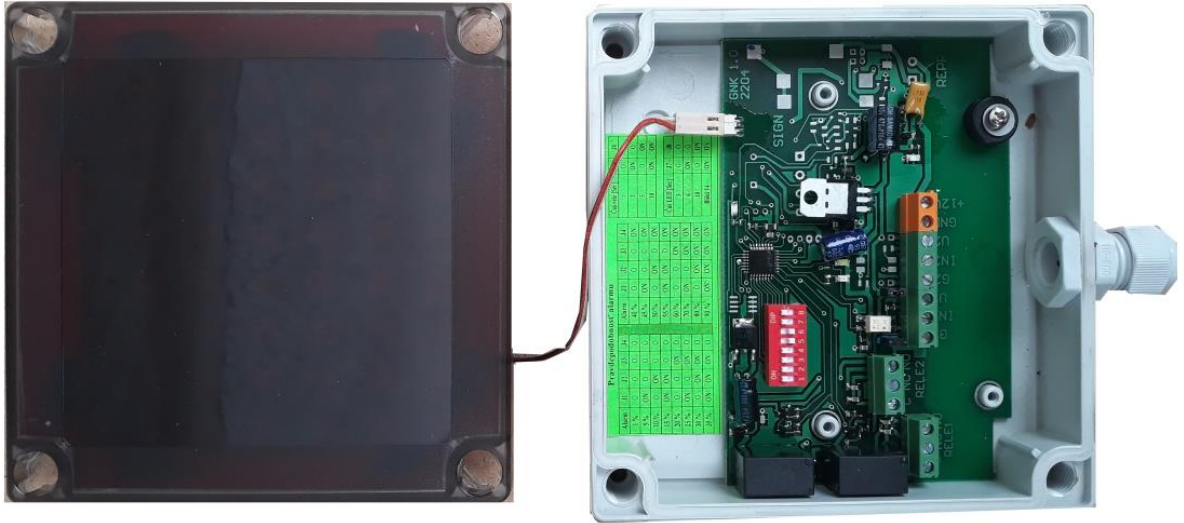


Véletlenszerű ellenőrzés



Leírás: A véletlenszerű személykiválasztó rendszer beállított valószínűséggel bárkit kellemetlenség nélkül ellenőrzésre szólít fel. Használata egyszerű, nem kíván különleges előkészítést. Az ellenőrzés valószínűsége százalékokban állítható. Az IN1 bemenet aktiválásával (rövidre zárjuk az IN1 és GND-t) egy belső matematikai függvénnyel a mikroprocesszor véletlenszerű számot generál, majd ennek alapján kapcsolja a piros szemafórt vagy a relét (és/vagy kapcsolja a piezóhangszórót, és/vagy a második relét)

Tápfeszültség: 12 V DC / 200 mA.

Bemenetek: feszültségmentes opto bemenetek. IN2 - rezerva

Kimenetek: Átkapcsoló relé a kimeneti kapuhoz. OUT2 - rezerva

Kivitelezés: Falra, műanyag doboz 125*125*35 mm, elején 64 piros LED, vagy csak NYÁK

Bekötés: A NYÁKon levő leírásból és a schematikus rajzból

Paraméterek beállítása: J1 – J8 átkapcsolóval

Hangeffektusok: piezo hangszóró, külső hangszóró, nincsenek

Rövid video: <https://youtu.be/mVcSPb8ZM2Q>

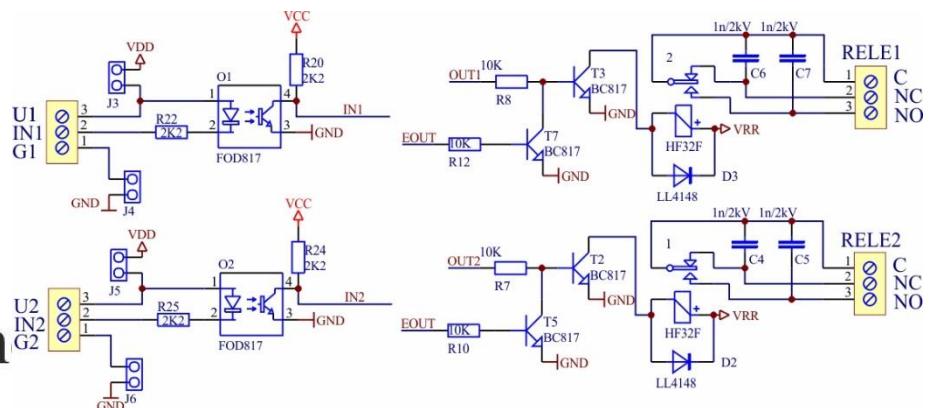
Valószínűség

Alarm	J1	J2	J3	J4	Alarm	J1	J2	J3	J4
1 %	O	O	O	O	40 %	O	O	O	ON
5 %	ON	O	O	O	45 %	ON	O	O	ON
10 %	O	ON	O	O	50 %	O	ON	O	ON
15 %	ON	ON	O	O	55 %	ON	ON	O	ON
20 %	O	O	ON	O	60 %	O	O	ON	ON
25 %	ON	O	ON	O	70 %	ON	O	ON	ON
30 %	O	ON	ON	O	80 %	O	ON	ON	ON
35 %	ON	ON	ON	O	90 %	ON	ON	ON	ON

Čas relé [Sec]	J5	J6
1	O	O
2	ON	O
5	O	ON
10	ON	ON

Čas LED [Sec]	J7	J8
3	O	O
6	ON	O
10	O	ON
Bliká 14	ON	ON

kimenet, bemen



Véletlenszerű ellenőrzés