

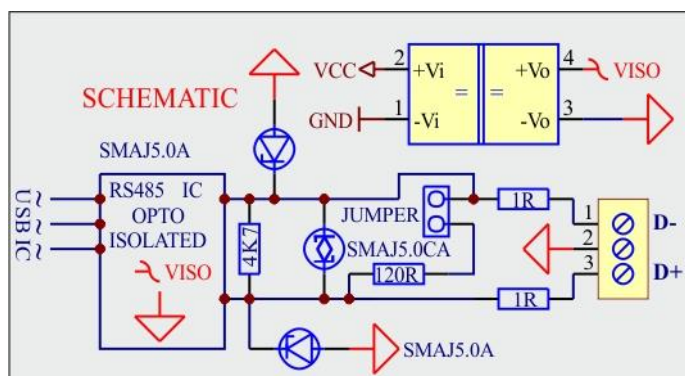


## CV485P

CV485P je prevodník medzi rozhraním USB a RS485 s galvanickým oddelením. Galvanické oddelenie je riešené oddeleným meničom napájania a s optočlenmi pre komunikačné signály.

Technické údaje		
Galvanické oddelenie	1 kV	
Dĺžka vedenia	max 1200 m	Krútená dvojlinka
USB IC	FT230XS-R	
Konektor USB	USB-A	
Prepojovací kábel USB PC	USB2.0 A-M/A-F	Voliteľné. Od 0.5 ÷ 5.0 m
Počet kanálov	1	Galvanicky oddelené
Prenosová rýchlosť	max 115200 Bd	
Napájanie z USB	max 0.2W	
Ochranné prvky	Transily	Podľa schémy
Indikácia	LED	Podľa samolepky
Rozmery s konektormi	66 x 25 x 24 mm	Bez USB konektora s káblom
RS485 konektor	Zasúvacie 3P	Rozteč 3.81 mm
Testovací terminál	ComTerSim	<a href="https://ingsimon.sk/usbrs485/comtersim.zip">https://ingsimon.sk/usbrs485/comtersim.zip</a>
Zakončovací odpor	120R	*
Použité optočleny	TLP2368-E-T	

\*Zaradenie zakončovacieho odporu 120R.  
 Po otvorení krabice uvoľnením dvoch skrutiek a následne zasunutím jumpera na kolíkovú lištu je možné zaradiť zakončovací odpor 120R do vetvy RS485. CV485P je dodávaný z výroby bez zasunutého jumpera, impedančný odpor je 4K7 podľa schémy.



Záručné podmienky: 2 roky, okrem prípadov ak došlo k poškodeniu kvôli nesprávnemu používaniu.